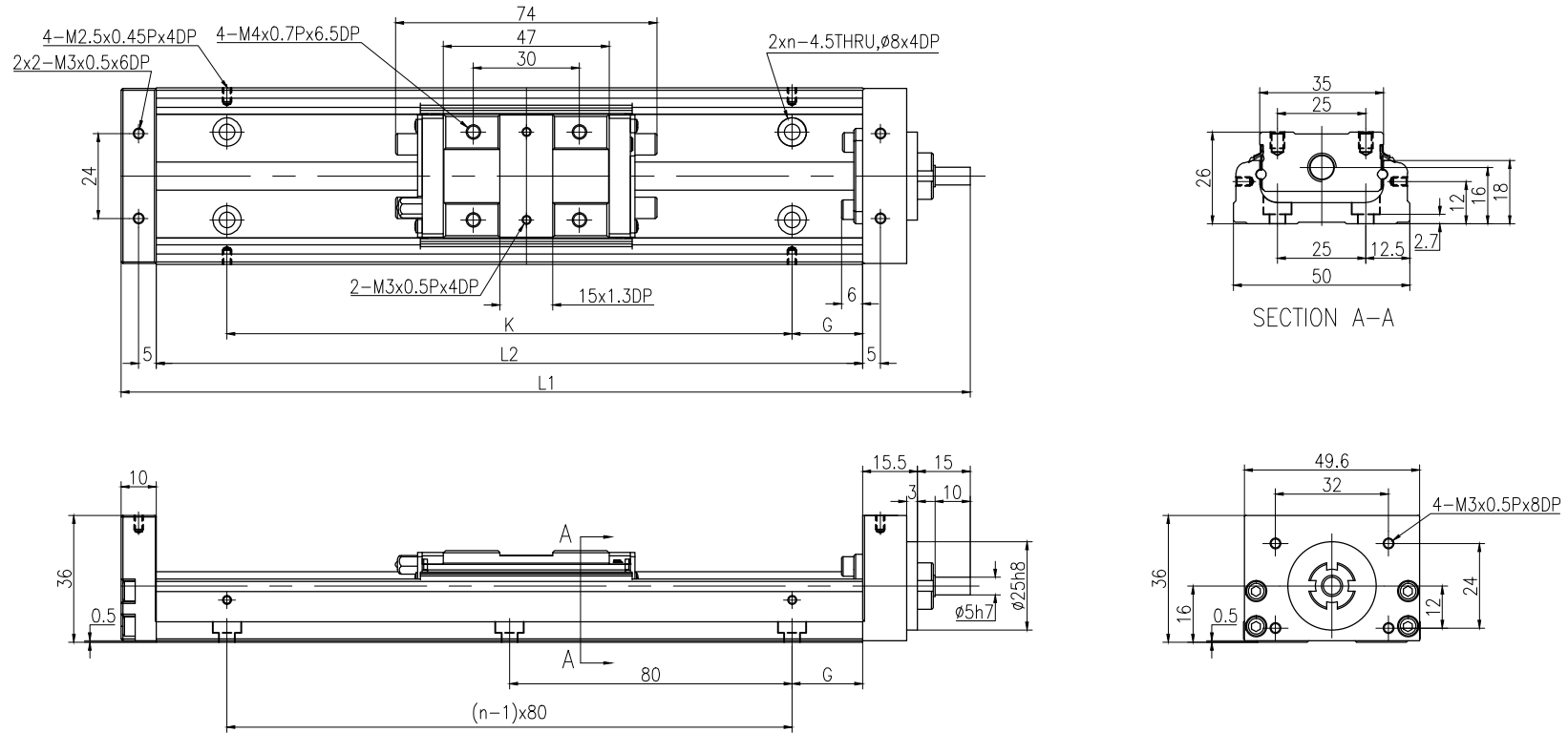


TPK50-H0(不含护盖) 标准型



轨道长度 L2(mm)	全长 L1(mm)	最大行程(mm)		G(mm)	K(mm)	n	重量(Kg)		勾选
		A1滑座	A2滑座				A1滑座	A2滑座	
150	190.5	70		35	80	2	0.9		
200	240.5	120	55	20	160	3	1.1	1.3	
250	290.5	170	105	45	160	3	1.3	1.5	
300	340.5	220	155	30	240	4	1.5	1.7	

客户名称	模组型号	
	有效行程	
客户签字确认	电机折弯法兰	HLO <input type="checkbox"/> HRO <input type="checkbox"/> HMO <input type="checkbox"/> 其它: _____
	滚珠丝杆导程	0802 <input type="checkbox"/> 0806 <input type="checkbox"/> 其它: _____
	导轨型号/品牌	钢结构
	同步轮/同步带	同步轮: S3M-26齿 同步带: 192-S3M-12
	感应器(外置)	S0:极限轨道 <input type="checkbox"/> S1:671 <input type="checkbox"/> S2:674 <input type="checkbox"/> S3:GX-F12A <input type="checkbox"/> 无 <input type="checkbox"/>